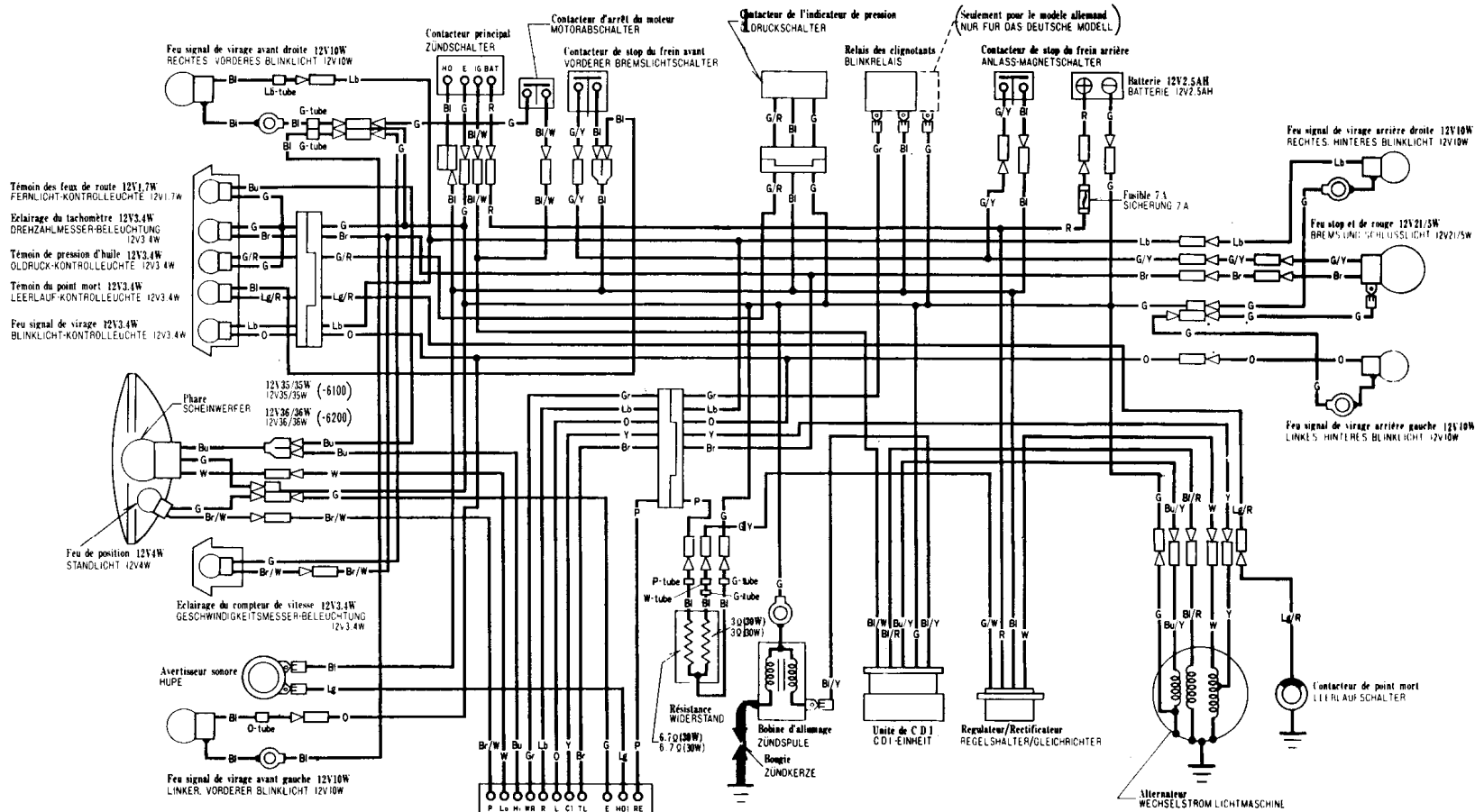
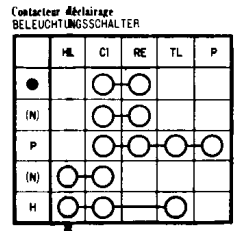
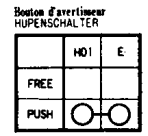
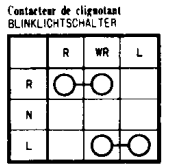
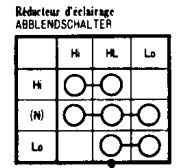
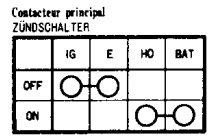


# MTX80



Contacteur d'éclairage, l'avertisseur sonore, du réducteur d'éclairage et du signal de virage  
BELEUCHTUNGS-HUPEN-ABBLEND-BLINKLICHTSCHALTER

**Raccordement des contacteurs**  
**ANORDNUNG DER SCHALTER**



- |    |       |    |            |    |         |    |          |
|----|-------|----|------------|----|---------|----|----------|
| Bl | Noir  | Br | Brun       | Bi | SCHWARZ | Br | BRAUN    |
| Y  | Jaune | O  | Orange     | Y  | GELB    | O  | ORANGE   |
| Bu | Bleu  | Lb | Bleu clair | Bu | BLAU    | Lb | HELLBLAU |
| G  | Vert  | Lg | Vert clair | G  | GRÜN    | Lg | HELLGRÜN |
| R  | Rouge | P  | Rose       | R  | ROT     | P  | ROSA     |
| W  | Blanc | Gr | Gris       | W  | WEISS   | Gr | GRAU     |

0030Z — GC5 — 6100(G)  
— 6200(F)